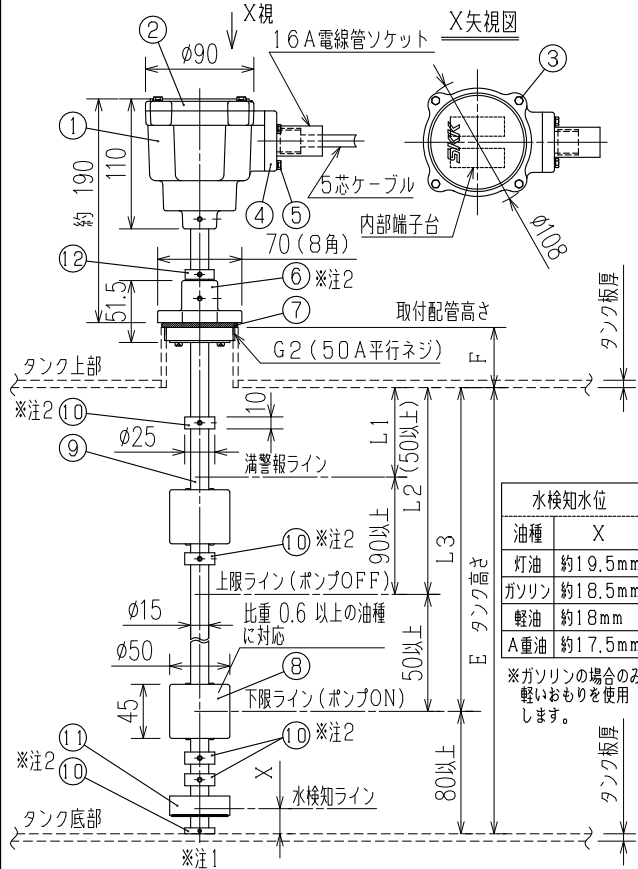


検出部・危険場所設置

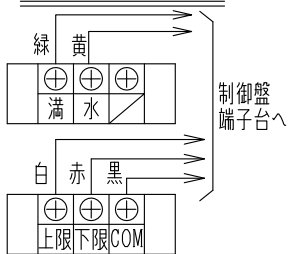


油種	X
灯油	約19.5mm
ガソリン	約18.5mm
軽油	約18mm
A重油	約17.5mm

※ガソリンの場合のみ  
軽いおもりを使用  
します。

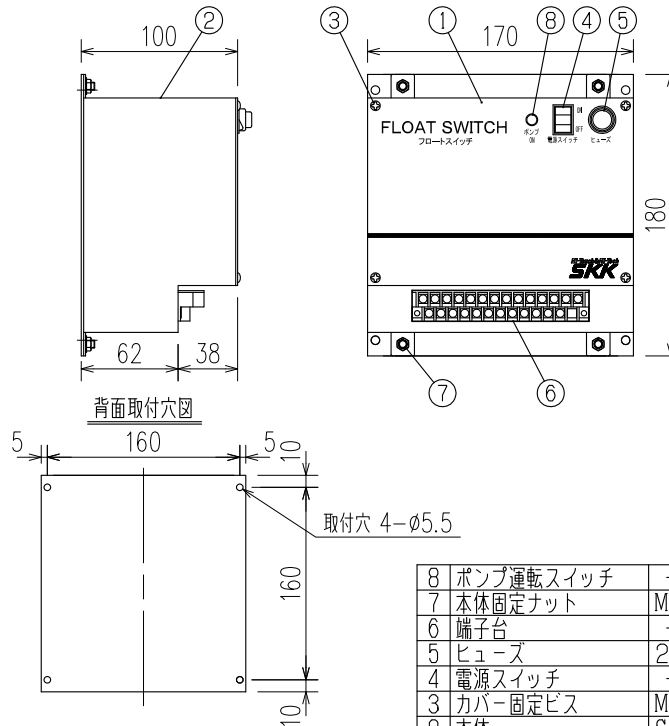
注1: ステム先端部はタンク底部に着底するように調整されています。  
注2: ⑩ フロートストッパーの位置は調整済みです。  
動作等に支障がでますのでビス等をゆるめて変更しないでください。  
各接点の位置調整等が必要な場合は、最寄りの当社支店・営業所へ  
お問い合わせください。

端子台配列および結線図



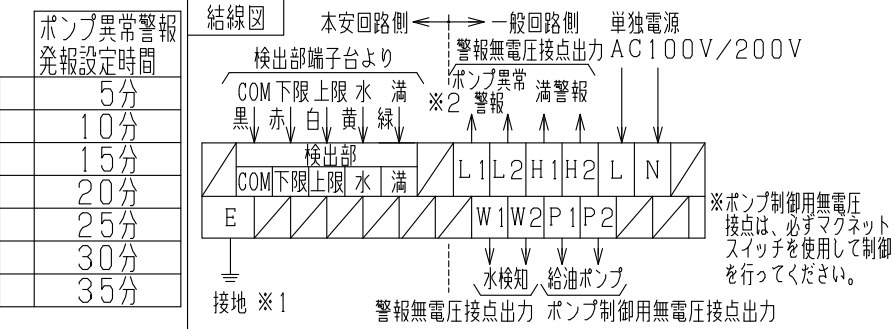
No.	部品名	材質
12	ステムストッパー	SUS
11	水検知フロート	耐油性樹脂
10	フロートストッパー	黄銅
9	ステム	銅パイプ
8	フロート	耐油性樹脂
7	Oリング	NBR
6	ホルダー	ADC
5	ケーブルグラウンドボルト	SUS M4
4	ケーブルグラウンド	ADC
3	カバーボルト	SUS M4
2	カバー	ADC
1	端子ボックス	ADC

制御盤・非危険場所設置 (計装盤内取付)



No.	部品名	材質
8	ポンプ運転スイッチ	—
7	本体固定ナット	M5 ナット
6	端子台	—
5	ヒューズ	250V 1A
4	電源スイッチ	—
3	カバー固定ビス	M3×8 ナベ小ネジ
2	本体	SPHC 日産TCN-85
1	本体カバー	SPHC 日産TCN-85

※表面のデザインは、CADにて作図のため、現物とは  
若干異なります。



特記

※1. 防爆接地 (接地抵抗10Ω以下、接地線2mm<sup>2</sup>以上)  
※2. 給油ポンプの異常などで、下限ラインの接点がONされたから、設定時間以上経過しても上限ラインの接点がONされない場合は、ポンプ異常警報無電圧接点出力がポンプOFFランプが点滅し、ポンプがロックされてポンプロック解除ランプが点灯し、ブザーが鳴動します。  
◎ 検出部・制御盤間は本安回路のため単独配管・配線としてください。  
◎ マンホール側の電線管路にコンパウンド充填用のボックスまたはシーリングフィッティングを設け、爆発性ガスの流動を防止するシーリングを施してください。

仕様

電源: AC100V/200V±10% 50/60Hz  
消費電力: 15VA以下  
警報用無電圧接点定格: AC220V 3A (抵抗負荷時) a接点  
使用温度範囲: 制御盤 0℃ ~ +40℃ (結露なきこと)  
検出部 -20℃ (凍結しないこと) ~ +40℃  
検出部取付口径: 50A (ソケット)  
防爆構造: 本質安全防爆 ia2G4  
合格番号 第T65877号  
型式 (システム) MS-ZB1RB-2  
型式 (検出器) FBS-4NA  
型式 (バリヤ) ZB1RB

検出部寸法

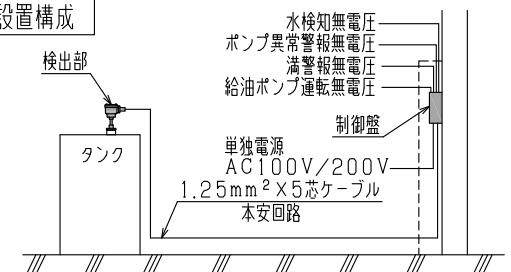
接点寸法 (mm)	動作方式
L1	↑
L2	↑
L3	↓

動作方式	
U (UP)	D (DOWN)
ON	OFF
OFF	ON

液面が上昇して接点がON動作  
液面が下降して接点がON動作

ソケット高さ及びタンク高さ (F)	動作方式 (E)
F	mm
E	mm

設置構成



▲ 本製品のご使用につきましては、必ず「安全上のご注意」をよくお読みください。

名称 TITLE  
MS型フロートスイッチ ユニット型  
上下限制御、満警報、水検知機能付き  
型式 TYPE  
FBS-1BAU  
図面番号 DWG.No.  
FSN-1226-3 K  
**SKK 昭和機器工業株式会社**